

草津白根山における新たな地震観測システムの構築

森 健彦*・平林 順一**・野上 健治**・鬼澤 真也***

(2005年1月17日受付, 2005年12月19日受理)

A New Seismic Observation System at the Kusatsu-Shirane Volcano

Takehiko MORI*, Jun'ichi HIRABAYASHI**, Kenji NOGAMI** and Shin'ya ONIZAWA***

Flow properties of volcanic fluids beneath the Kusatsu-Shirane volcano have been studied at the Volcano Fluid Research Center, Tokyo Institute of Technology, by using geochemical methods. A novel seismic observation system, in which seismic signals from two borehole stations newly constructed at the summit are continuously acquired with the data from our previous observation system, started to monitor the activity of the Kusatsu-Shirane volcano in November 2001. The seismic signals are digitized with a 20 or 22 bit A/D resolution and a sampling time of 0.01 s, and are integrated with the seismic data from the Earthquake Research Institute, University of Tokyo. As a result, the detection capability of earthquakes and the accuracy of hypocenter determination are significantly improved especially in the Yugama region. Volcanic earthquakes in excess of 100 occurrences per month — 5 to 10 times the number of earthquakes observed by the Japan Meteorological Agency — were observed by the new system. The observed volcanic earthquakes are tectonic type, with distinct P- and S-waves. A total of 602 earthquake hypocenters were determined between November 2001 and March 2003. The regions of Yugama and north Motoshirane are seismogenic regions in the vicinity of the Kusatsu-Shirane volcano. Seismic activity in north Motoshirane, which was unknown in the past, is equivalent to the activity in Yugama.

Key words: Kusatsu-Shirane volcano, seismic observation system, volcanic earthquakes, seismic activity

1. はじめに

草津白根山は群馬県北西部、長野県との県境近くに位置する活火山である。3000年前の石津溶岩・殺生溶岩・振り沢溶岩の流出以降、噴火活動は湯釜・涸釜・水釜等の山頂火口群での水蒸気爆発に限られている。最近30年間では1976年に水釜で、1982~1983年、1989年に湯釜で小規模な水蒸気爆発が発生している。

現在最も活動的な火口は直径約300m、水深約30mの火口湖を持つ湯釜火口で、湖底各所から火山ガスや熱水が放出されている。また、山腹や山頂火口群の北側には活発な噴気孔群が存在し、山麓からは大量の温泉水が湧

出していることから、草津白根山は熱水系の発達した火山であると考えられている。

1976年の水釜噴火の直前には火山ガス組成の変化と放出量の増加から、世界で初めて化学的手法による噴火予知に成功した(Ossaka *et al.*, 1983)。1985年には東京工業大学草津白根火山観測所が設立され、化学的手法を主体にした噴火予知研究が進められてきた。

一方、草津白根山における地震学的研究はMinakami(1939)による1937~1939年の観測が始まりである。当時の地震観測は観測点が一点のみであり、震源を決定するまで至らなかったが、地震の継続時間を根拠として地

* 〒300-0837 茨城県つくば市東1-1-1 中央第7
産業技術総合研究所地質情報研究部門
Geological Survey of Japan, AIST, Tsukuba Central
7, 1-1-1, Higashi, Tsukuba, Ibaraki 305-8567, Japan.

** 〒377-1711 群馬県吾妻郡草津町大字草津 641-36
東京工業大学火山流体研究センター
Volcanic Fluid Research Center, Tokyo Institute of
Technology, 641-36 Kusatsu Agatsuma, Gunma 377-
1711, Japan.

*** 現在: 〒300-0837 茨城県つくば市東1-1-1 中央第7
産業技術総合研究所地質情報研究部門
Present Address: Geological Survey of Japan, AIST,
Tsukuba Central 7, 1-1-1, Higashi, Tsukuba, Ibaraki
305-8567, Japan.

Corresponding author: Takehiko Mori
e-mail: mori.may0212@aist.go.jp

震の震央は湯釜周辺であると推察している。その後、1967年に噴火予知特定研究班による多点の臨時観測が初めて行われ、湯釜・涸釜・水釜の近傍と白根山の南東斜面の地下で微小地震が発生していることが明らかになった (Minakami *et al.*, 1969)。続いて、1974, 1976, 1983, 1984, 1987年に火山噴火予知計画の集中総合観測 (下鶴・他, 1978; 渡部・他, 1985) や気象庁の火山機動観測によって多点臨時観測が行われた。

地震の常時観測は1978年の気象庁による1点での観測が始まりである。1987年からは東京大学地震研究所に

よる多点の常時観測が始められ、1989年1月に発生した湯釜火口の小噴火に伴う地震活動が井田・他 (1989) によって報告された。また、東京工業大学草津白根火山観測所も1990年に湯釜の南約400mの地点 (湯釜南観測点 (KSS)) にボアホール型地震計及び傾斜計を地表下110mに設置しており、地震活動及び地殻変動のモニタリングが行われている。

東京工業大学では2000年の草津白根火山観測所から火山流体研究センターへの改組以後、水蒸気爆発の発生と関係が強いと考えられている火山体地下の熱水流体系

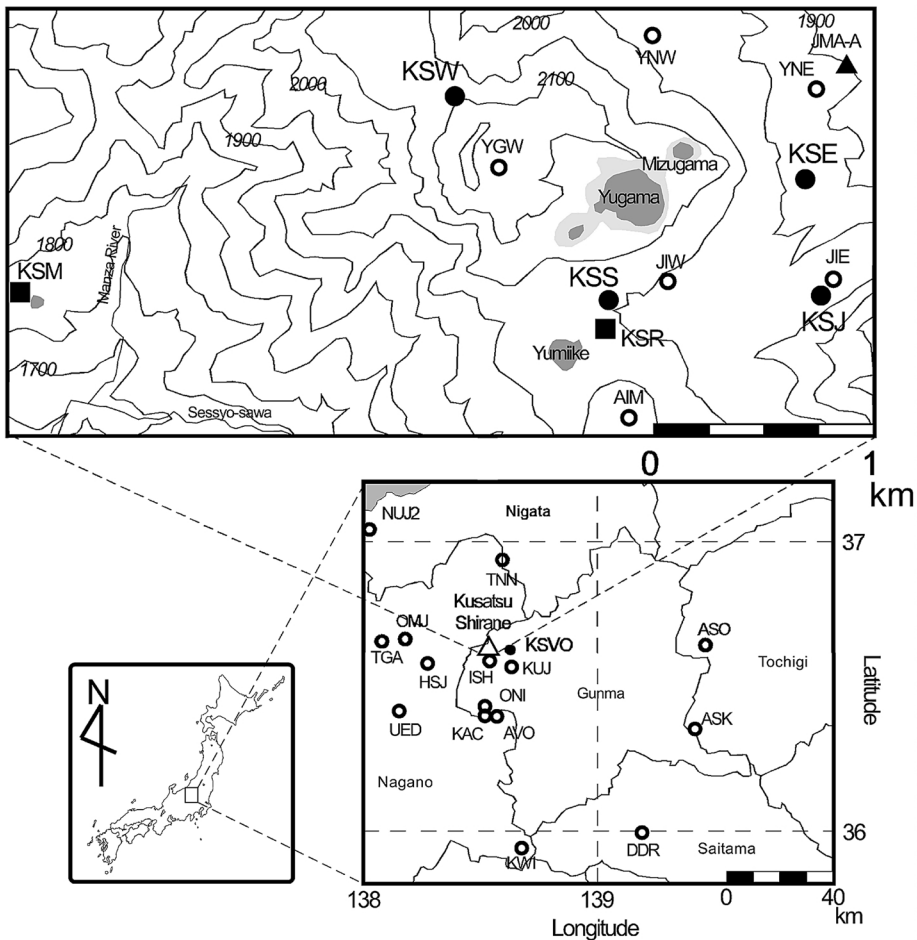


Fig. 1. Location of the stations around Kusatsu-Shirane Volcano. Solid circles (●) are new stations installed by Volcanic Fluid Research Center, Tokyo Institute of Technology (VFRC). Borehole-type seismometers and tiltmeters are installed in KSW, KSE and KSS, and seismometers buried near the ground are featured at KSJ and KSV0. Solid squares (■) are data relay stations of VFRC. Open circles (○) are seismic stations of Earthquake Research Institute, University of Tokyo (ERI). Data from ERI stations are transmitted through satellite communications. A solid triangle (▲) is seismic station of Japan Meteorological Agency (JMA). Solid lines in the upper and lower figures are contour lines of topography and prefectural boundaries, respectively.

の特性及び構造や熱水流体の流動等を総合的に研究するため、比抵抗観測などの電磁気学的な観測を開始するとともに、草津白根山山頂域における詳細な地震活動を明らかにするために地中地震傾斜観測網を新たに整備した。さらに、東京大学地震研究所が実施している草津白根山周辺域における地震観測データとの統合処理も始め、震源決定の精度向上を図った。

本論文では、新たに整備された地震観測網の詳細を述べるともに、この観測網によって新たに得られた知見と、観測開始から2003年3月末までの草津白根山の地震活動を報告する。

2. 観測及びシステムの概要

2001年以前の草津白根山における地震の定常観測点は、気象庁の1点、東京大学地震研究所（以後ERIと記す）の6点、東京工業大学火山流体研究センター（以後

VFRCと記す）の1点の計7点であった。しかし、気象庁やERIの設置した6点の地震観測点は地表設置のためノイズが大きく、質の良いデータが記録できない。一方で、VFRCの観測点はボアホール型であり、ノイズレベルは低くデータ品質は良いが、他機関のデータとの統合処理はなされていないことから、震源決定などに活用されることがなかった。このような現状から、VFRCは草津白根山における品質の良い地震波形の収録及び精度の高い震源決定を行うことを目指して、2箇所のボアホールタイプ観測点の新設及びERIデータとの統合処理を含んだ新しい観測システムの構築を計画した。

設置場所は、①草津白根山の最近の噴火活動が湯釜で発生すること、②地震の震源域は主に湯釜周辺にあること（井田・他、1989；及川・他、1996）、③既存のボアホール観測点が湯釜の南（KSS）にあることの3点を考慮し、KSSと新設2点との三角形が湯釜を取り囲む位置

Table 1. Specification of observation stations of Volcanic Fluid Research Center, Tokyo Institute of Technology (VFRC).

Station Name	Depth	Seismometer	Seismometer Type	A/D Converter	Data Resolution	Sampling Frequency
KSS	110 m	JTS-33 (Akashi)	3 Components	LT-8500 (Hakusan)	22 bit	100 Hz
KSE	50 m	JTS-33 (Akashi)	3 Components	LS-7000 (Hakusan)	20 bit	100 Hz
KSR	220 m	JTS-33 (Akashi)	3 Components	LS-7000 (Hakusan)	20 bit	100 Hz
KSJ	Surface	L-4C (Mark)	Vertical	LS-7000 (Hakusan)	20 bit	100 Hz
KSVO	Surface	L-4C (Mark)	Vertical	LT-8500 (Hakusan)	22 bit	100 Hz

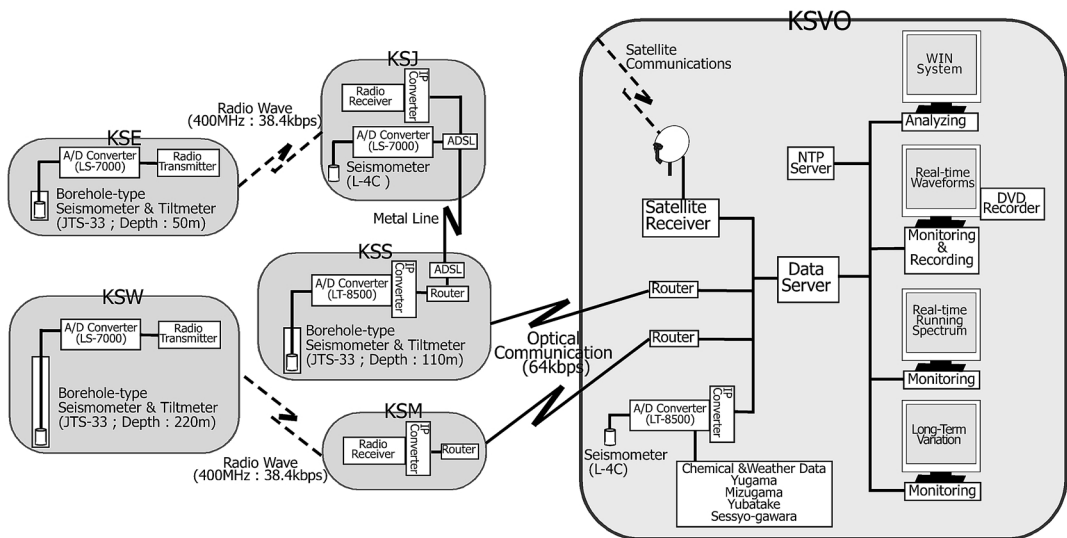


Fig. 2. Schematic illustration of the new observation system. A/D conversion of the data is carried out with a 20 or 22 bit resolution and a sampling time of 0.01 s. The digitized data are transmitted from the data relay stations to Kusatsu-Shirane Volcanological Observatory (KSVO) by optical communication. ERI's observation data are acquired by satellite communication. All the data are integrated at KSVO.

関係になるように、湯釜の北西約 800 m (湯釜西観測点 (KSW)) と東約 800 m (湯釜東観測点 (KSE)) の地点を選定した。2001 年 6 月から掘削を始め、KSE では深度 50 m に、KSW では深度 200 m に地震・傾斜計を設置した。さらに、VFRC 独自のネットワークのみで草津白根山で発生する地震の震源決定を可能とするため、神社映像送信局 (KSJ) に上下動型地震計 (L-4C, Mark Product 社製) を設置し、計 4 観測点からなる観測網を構築した。Table 1 は VFRC の観測点の概要であり、Fig. 1 には VFRC の観測システムにおける観測点と中継局の位置を示す。

観測システムのデータ伝送・処理系に関する概念図を Fig. 2 に示す。VFRC の観測データは、現地の観測局舎内に設置された LS-7000 もしくは LT-8500 (白山工業製) によって、0.01 秒のサンプリング時間、20 bit もしくは 22 bit の分解能で A/D 変換された後、1 秒パケットとしてレストハウス局舎 (KSR) 及び万座中継点 (KSM) へ有線もしくは無線で伝送される。そこから東京工業大学草津白根火山観測所 (以後 KSVO と記す) までは光ケーブルの専用回線によって準リアルタイムで伝送される。また、KSVO の地下にも上下動型地震計 (L-4C, Mark Product 社製) が設置され、データ処理システムに取り込んでいる。一方、ERI の観測点のデータは衛星データ受信システムを利用することにより、VFRC の観測データとの統合処理を可能にした。さらに、草津白根山で発生する地震・火山性微動と周辺部で発生する地震

及び遠地震とを区別するため、草津白根山の近隣にある ERI 観測点のデータも衛星データ受信システムを利用して取得している。最終的に VFRC の地震・傾斜観測システムでは、草津白根山で 10 観測点、周辺域で 16 観測点の地震観測データが収録されている。

VFRC による草津白根山の地震・傾斜観測システムのデータ処理は KSVO で行われている。KSVO において火山活動を常時モニターするため、WIN システム (卜部・東田, 1992; 卜部, 1994) を用いた自動震源決定及び震源位置表示装置、リアルタイムの連続波形表示装置、ランニングスペクトル表示装置及び傾斜計や各観測点の RMS 振幅などの長期変動を表示する装置を設置し、CRT モニター上へ常時表示している。自動震源決定及び震源位置表示装置では、WIN システムによる自動処理を行っており、湯釜からの規定距離以内 (現設定では 2 km) に震源が決定されると、震源に関する情報を関係者へ e-mail で自動送信している。さらに、湯釜周辺の観測点におけるトリガー回数が 1 時間あたりの規定回数 (現設定では 20 回) を超えた時、活動異常の e-mail が発信される。リアルタイムの連続波形表示装置は、最大で 2 時間分の指定された観測点の波形が表示できる。そして、事前指定された時間に前日の 24 時間の波形記録が自動的にプリント出力される機能も備えている。ランニングスペクトル表示装置は、地震活動の時間変化が一見してわかるように、最大で 6 日間分のスペクトル強度の変化を白黒濃淡で CRT 上に表示できる機能を有している。スペクトル計算のためのデータ数 (時間窓) は、

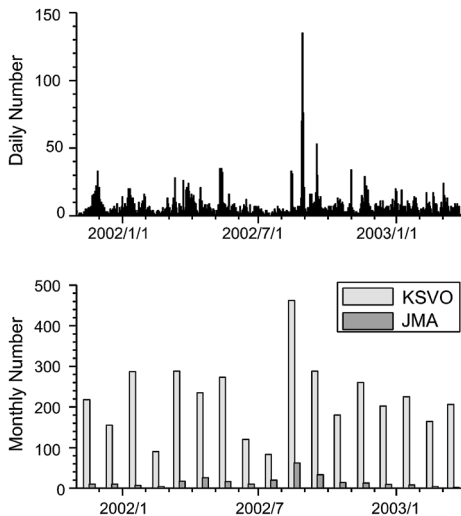


Fig. 3. Top: The daily earthquake frequency observed by VFRC. Bottom: The monthly earthquake frequency observed by VFRC and JMA.

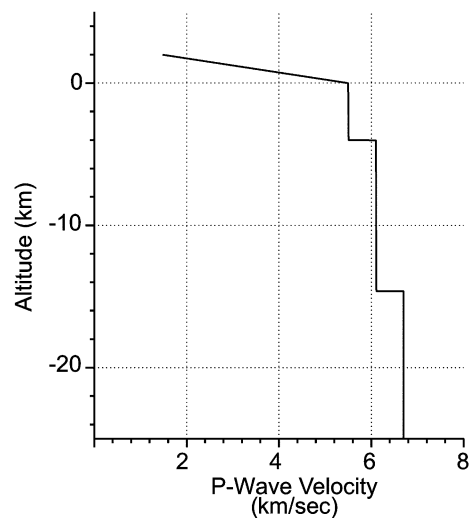


Fig. 4. Seismic velocity structure used for the hypocenter determination.

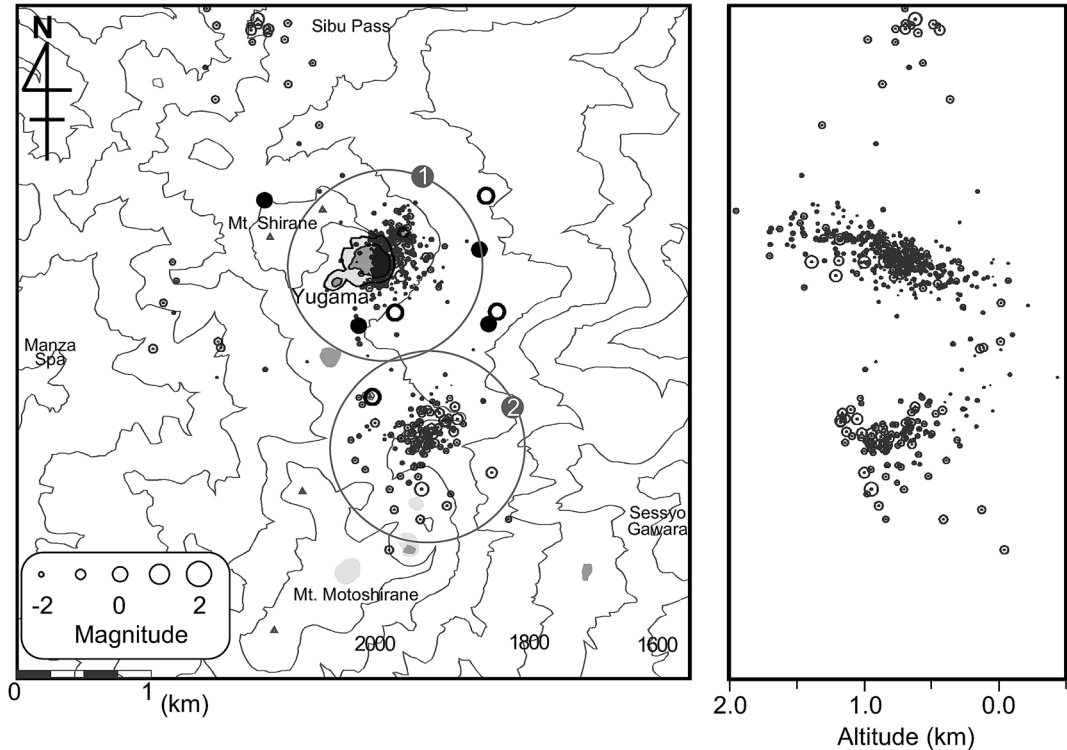


Fig. 5. The hypocenter distribution around Kusatsu-Shirane volcano from November, 2001 to March, 2003. Solid and open circles are stations of VFRC and ERI, respectively, which are used in the hypocenter determination. The hypocenters of 602 earthquakes are determined during this period. Circles numbered 1 and 2 represent Yugama and north Motoshirane regions, respectively.

CRT に表示する期間に依存して自動的に変更される。長期変動表示装置には、ボアホールに設置されている傾斜計のデータ（KSS は 1 Hz、KSW と KSE は 2 Hz サンプリング）や地震観測データから計算される RMS 振幅、既存の観測点から送られてくる気象及び火山ガスデータの変動が表示される。リアルタイムでの表示も可能であり、最大 20 年間の観測データが一画面に表示できる。

観測システムは、2001 年 10 月 16 日から試験運用を始め、トリガー設定や波形表示のスケール等のパラメータを確定した後、同年 11 月 1 日から本格運用が開始された。

3. 新システムによる観測能力の向上

3-1 検知能力の向上

VFRC の新観測システムでは、KSE、KSW、KSJ、KSS の 4 観測点のうち 3 観測点において、0.3 秒間の振動平均値が 60 秒間の振動平均値の 2 倍以上となり、その状態が 1 秒間継続した場合に地震と自動判定される。そして、その波形記録を手動検測した結果、S-P 時間が 1 秒

程度までの地震を草津白根山で発生した地震と認定している。地震発生回数には震源決定にまで至らなかった極小規模の地震もカウントされている。Fig. 3 上段には 2001 年 11 月から 2003 年 3 月までに VFRC によって観測された日別地震発生回数、Fig. 3 下段には月別発生回数を気象庁によってカウントされた月別発生回数と並べて示す。VFRC のシステムでは、1 日あたり 5~10 回の地震が定期的に観測されており、1 ヶ月間では 100 回を超える月がほとんどであった。この発生回数は、井田・他 (1989) によって示された 1989 年の水蒸気爆発を含む 1987~1989 年の期間の地震発生回数を大きく上回っている。気象庁 (2005) の日本活火山総覧によると、1982 年から 1983 年までの噴火活動期と 1989 年の小規模噴火後の期間を除けば、月平均 20 回程度の地震の発生が草津白根山で観測されている。しかし、VFRC ではこの 10 倍近い地震の発生回数を観測しており、草津白根山で発生している地震の検知能力が VFRC のシステムによって向上したことを示している。

3-2 震源決定能力の向上

Table 2. Magnitude-frequency relations of the earthquake that occurred in Yugama and north Motoshirane.

Magunitude	Yugama Area	Motoshirane Area
~-2.0	28	2
-2.0~-1.6	150	10
-1.6~-1.2	191	23
-1.2~-0.8	76	51
-0.8~-0.4	13	29
-0.4~0.0	3	9
0.0~0.4	4	4
0.4~0.8	1	1
Total	466	129

VFRCの新観測システムでは、草津白根山周辺のVFRCとERIの観測点のP波とS波到達時刻を用いて地震の震源位置を推定している。マグニチュードはVFRCのボアホール観測点における最大振幅、主に地震計設置深度の最も深いKSWの最大振幅を用いて計算している。マグニチュードを最大振幅のみで決めているのは、連発型の地震や震動が長時間継続するタイプの地震が草津白根山では希に発生し、地震動が終息するまでの時間(F-Ptime)が地震の規模を示す係数として使えないためである。また、速度構造は、海拔0km以下を周辺域での自然地震観測に用いられている構造とし、海拔0km以上の標高では、海拔1.5kmで2.0km/sまで線形に減少するP波速度とした。Vp/Vs比は1.73とした(Fig. 4)。Fig. 5に震源分布を示す。図中の●及び○は震源決定の計算に用いられた観測点で、VFRCとERIの観測点にそれぞれ対応している。2001年11月から2003年3月までに草津白根山周辺で震源が決定された地震は602個で、主な発生領域は①湯釜周辺、②本白根山北側(逢ノ峰南東)の2つに大別される。噴気地帯や温泉などがある殺生河原地域及び万座温泉地域、最後のマグマ的噴火を引き起こしたとされる本白根山の直下での地震は観測されなかった。また、渋峠付近の地震活動は、2002年4月14日から15日にかけて群発的に発生した地震である。以下に湯釜周辺と本白根山北側の2領域における地震活動の詳細をそれぞれ述べる。

湯釜周辺領域

湯釜周辺領域は草津白根山で地震活動度が最も高く、井田・他(1989)でも報告されている地震発生領域である。期間中に草津白根山全域で観測された地震の7割近くがこの領域で発生している。この領域はVFRC観測網の内側になり、各観測点から近いことから検知能力が高く、M-2.0以下の極微小の地震まで震源決定することが可能である。発生する地震のタイプはP波S波とも明

瞭な構造的な地震で、観測点KSWでS-P時間が0.3秒前後となる。期間中にこの領域で発生した最大地震は2003年1月8日に発生したM0.5である。また、2002年の8月28日から30日の群発地震活動もこの領域で発生している。このときの活動の最大地震は8月30日のM-0.8で、3日間で281回の地震を観測している。この領域の震源分布で特徴的なことは、ほぼ全ての地震が湯釜東部及び水釜の深さ500mから2kmにかけて発生していることである。

本白根山北側(逢ノ峰南東)領域

本白根山北側は、井田・他(1989)の結果にはほとんど地震の発生が見られない領域であるが、本観測システムの検知能力の向上によって、活動度の高さが明らかになった。この領域で発生する地震は、本白根山の南約4kmに位置するERIのISH(石津)観測点でも初動が明瞭であり、震源決定に用いられている。湯釜周辺領域と異なる活動の特徴は、震源が一つも決定されない静穏な時期(2002年4月~6月)があることと、震源の深さが1,000mより深いことの2点である。期間中の最大の地震は2002年2月21日に発生したM0.7で、草津白根山で発生した最も規模の大きな地震でもある。Fig. 4において、地震発生回数を湯釜周辺領域と比較すると、本白根山北側領域の地震が少ないように見られる。しかし、本白根山北側領域の検知能力は湯釜周辺領域よりも低いことを比較するときには考慮せねばならない。例えば、Table 2に示すように、M>-1.2の地震発生回数で比較すると発生回数に大きな差がないことがわかる。このことは、本白根山北側領域の地震活動度が湯釜周辺領域に匹敵していることを示唆する。現在の草津白根山周辺では顕著な熱水活動は見られないが、過去には本白根山でマグマ噴火が記録されている。VFRCの観測網の外側が発生領域であるため、より詳細な震源位置の議論は今後の観測研究が必要となるが、本白根山と現在の主たる活動地域である湯釜の間に地震発生領域が位置していることは、草津白根山全体のマグマもしくは熱水の供給システムを考察する上で、興味深い事象である。

4. ま と め

東京工業大学火山流体研究センターは、2001年に草津白根山にボアホール型の地震・傾斜計を2カ所設置した。そして、地震観測能力の向上と震源決定の精度を上げるため、東京大学地震研究所が実施している草津白根山周辺域における地震観測データとの統合処理を始めた。この新観測システムによる検知能力の向上によって、気象庁が計測していた月別発生回数(約20個)の約10倍の地震(約200個)が定常的に観測されるだけでな

く、震源領域は現在の活動火口である湯釜の周辺と、本白根山北側の2箇所にあることが明らかになった。

草津白根山に於いては、2003年に火山集中総合観測が行われ、地震学、測地学及び地球電磁学的手法による地下構造の解明が進んでいる。鬼澤・他(2005)は人工震源を用いた構造探査によって、湯釜近傍における浅部の地震波速度構造を明らかにした。今後は、震源決定の計算にこの浅部速度構造を組み込むことが可能となり、震源決定精度の向上が期待できる。

謝 辞

本論文は筆者の一人である森 健彦が東京工業大学火山流体研究センター研究機関研究員として在任していた当時に行った研究の一部である。草津白根火山流体観測システムの設計に当たり、北海道大学大学院理学研究科附属地震火山研究観測センターの大島弘光博士、京都大学防災研究所附属火山活動研究センターの井口正人博士から多大な指導と助言をいただいた。また、東京工業大学火山流体研究センターの小川康雄博士、大場武博士、産業技術総合研究所の大和田道子博士、2000年から2003年にかけて、東京工業大学大学院理工学研究科大学院生であった鈴木 隆氏、中村一茂氏、水橋正英氏にはシステム運営に関してご協力をいただいた。さらに、研究を進める過程で、秋田大学工学資源学部の筒井智樹博士には有意義な議論をしていただいた。査読者の熊谷博之博士と匿名の方及び編集担当の西村太志博士には、本論文を構成する上で大変有意義なご指摘をいただいた。

最後に、衛星データの受信に関しては、東京大学地震研究所共同研究プログラム(1999-S-01)の援助を受けました。ここに記して感謝いたします。

引用文献

- 井田喜明・長田 昇・沢田宗久・小山悦郎・鍵山恒臣(1989)草津白根山における常設地震観測と1989年1月6日の小噴火。地震研究所彙報, **64**, 325-345.
- 気象庁(2005)日本活火山総覧(第3版)。635p.
- Minakami, T. (1939) Explosive activities of volcano Kusatsu-Shirane during 1937 and 1938 (Part 1). *Bull. Earthq. Res. Inst.*, **17**, 590-623.
- Minakami, T., Hiraga, S., Miyazaki, T. and Utibori, S. (1969) Fundamental Research for predicting Volcanic Eruptions (Part 2). *Bull. Earthq. Res. Inst.*, **47**, 893-949.
- 及川 純・井田喜明・行田紀也・辻 浩・長田 昇・山本圭吾・藤田英輔・羽生 毅・山岡耕春・奥田隆・金嶋 聡(1996)草津白根山における火山性地震・微動の稠密観測。第3回草津白根山の集中総合観測報告書, 13-26.
- Ossaka, J., Ozawa, T., Nomura, T., Ossaka, T., Hirabayashi, J., Takaesu, A. and Hayashi, T. (1980) Variation of chemical compositions in volcanic gases and waters at Kusatsu-Shirane Volcano and its activity in 1976. *Bull. Volcanol.*, **43**, 207-216.
- 鬼澤真也・森 健彦・筒井智樹・平林順一・野上健治・小川康雄・松島 健・鈴木敦生(2005)人工地震探査より推定した草津白根火山白根火砕丘表層のP波速度。火山, **50**, 9-16.
- 下鶴太輔・行田紀也・小山悦郎・宮崎 努・沢田宗久・長田 昇・萩原道徳・竹田豊太郎(1978)草津白根山の1976年水蒸気爆発とそれに関連した集中火山観測。地震研究所彙報, **53**, 569-580.
- 卜部 卓・東田進也(1992)win-1微小地震観測網波形験測支援のためのワークステーション・プログラム(強化版)。地震学会講演予稿集, **2**, 331-331.
- 卜部 卓(1994)多チャンネル地震波形データのための共通フォーマットの提案。日本地震学会講演予稿集, **2**, 384-384.
- 渡部暉彦・増谷文雄・行田紀也・辻 浩・植木貞人・清水 洋・三品正明(1985)草津白根火山の地震観測(1984年9月25日~10月10日)。第2回草津白根火山集中総合観測報告書, 19-30.

(編集担当 西村太志)